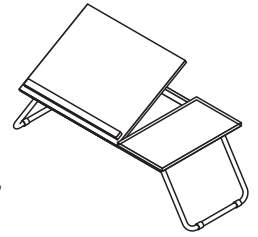


ベッドやソファに、欲しい時にパッとテーブルを追加

スマートテーブル 取り扱い説明書



ご使用の際はこの取り扱い説明書をよくお読みになり、正しく安全にお使いください。
取り扱い説明書は、必要な時にお読みいただけるよう大切に保管してください。

安全上のご注意 必ずお守りください

人への危害、財産への損害を防止するためのもので、誤った使い方をしたときに生じる危険や損害の程度を「警告」「注意」に区分して説明しています。

- 警告** 「死亡や重傷を負うおそれがある内容」です。
- 注意** 「軽傷を負う事や、財産の損害が発生するおそれがある内容」です。

絵表示の例

- してはいけない内容です。
- 実行しなければいけない内容です。

ご使用に関して

警告

- ⊗ お子さまの遊具として使用しない
- ⊗ 踏み台にしたり、座ったり、体重をかけたり、本来の用途以外に使用しない
- 転倒や破損、ケガの原因になります

注意

- 転倒や破損、ケガの原因になるので以下の事に注意してください**
- ⚠ 移動する際は、天板や脚が不意に動き手指を挟んだり周囲に当たらないよう十分注意する

- ⚠ 天板や脚を操作する際に手指を挟まないように注意する
- ⊗ 物を乗せたまま移動しない
- ⊗ 物を乗せたまま天板の角度調整をしない
- ⊗ 鍋やヤカンなどの熱いものを乗せない
- ⚠ 必ず耐荷重以内で使用する
- ⊗ 一か所に集中して加重をかけたり、天板の端に重い物を乗せない
- ⚠ 使用前に各部のゆるみや変形、破損などがないか確認する
- ⊗ ゆるみや変形、破損などの異常がある場合は使用しない

設置場所に関して

警告

- ⚠ 不安定な場所で使用する際は天板に乗せた物が落下・転倒しないよう十分注意する
- 転倒や破損、ケガの原因になります
- ⊗ ストープなど火気のそばで使用・保管しない
- 火災や火傷、変形や故障の原因になります

注意

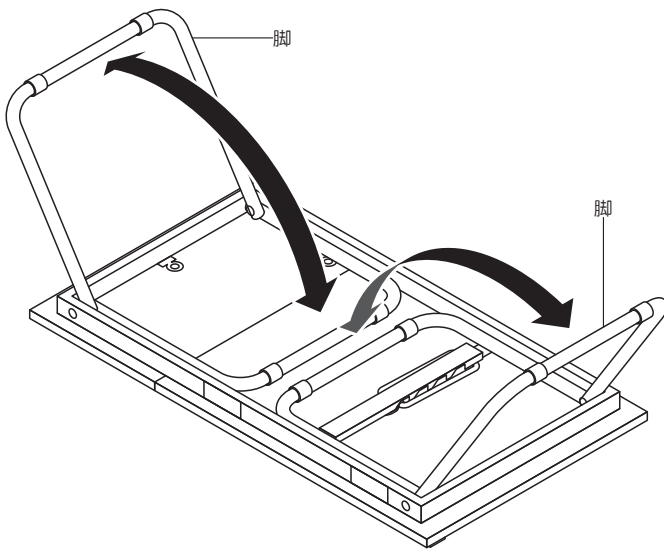
- ⊗ 直射日光や多湿な環境で使用・保管しない
- 変形や変色、故障、サビの原因になります
- ⚠ 収納する際は倒れないよう注意する
- 破損やケガの原因になります

ご使用方法

⚠ 操作の際、可動部分が不意に動いたり、手や指を挟まないように十分注意してください

脚の開閉のしかた

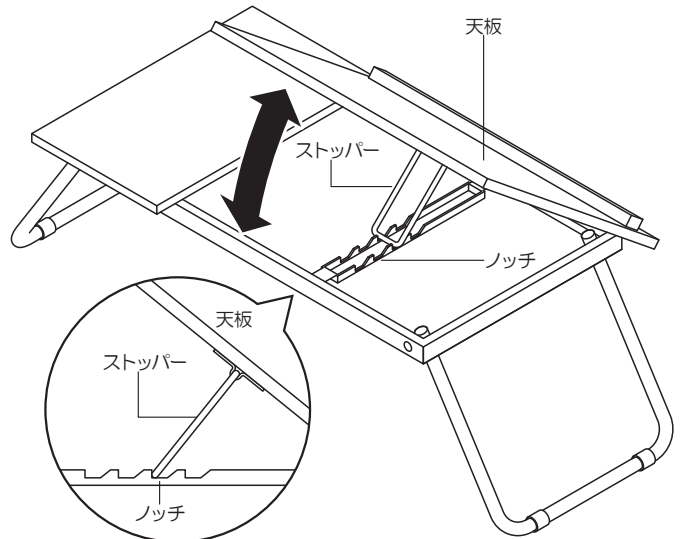
図の矢印の方向に脚を開閉してください



- ⚠ 脚は最後までハの字型に開いてください。
- 脚の開き方が不十分だと、テーブルが倒れたりケガや破損の原因になります。

天板の角度調整のしかた

天板を持ち上げながら、裏側のストッパーをノッチ(V字型の刻み目)に確実に嵌めて固定してください。



- ⚠ ストッパーはノッチに確実に嵌めてください。
- ⚠ 天板を戻すときは、天板を持ちながらそっと戻してください。
- 不意に天板が倒れ、手指を挟んだりケガや破損の原因になります。

お手入れのしかた

柔らかい布に薄めた台所用中性洗剤を浸け、かたく絞り汚れを拭き取ってください。その後、乾いた布で水気を十分に拭ってください。

- ⚠ 汚れや水分を付着したままにすると、変形や変色、サビの原因になります。
- ⊗ お手入れにはクレンザー、シンナー、アルコール、ベンジンなどを使わないでください。

- 素材/スチール、塩化ビニル樹脂、MDF □ 耐荷重/8kg
- 商品サイズ(約)/使用時:幅66×奥行29.8×高さ20~41cm
- 収納時:幅53.7×奥行29.8×高さ4.5cm
- 商品重量(約)/2kg □ 生産国/中国

輸入発売元
デメテル株式会社
 東京都豊島区池袋4-1-1
 サントスビル